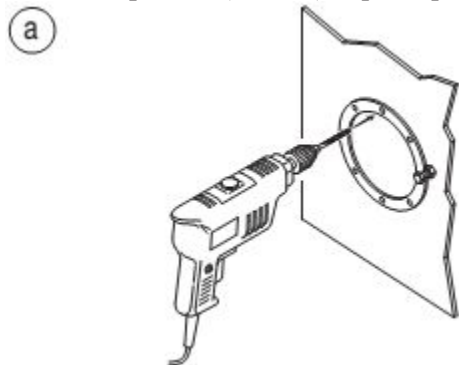
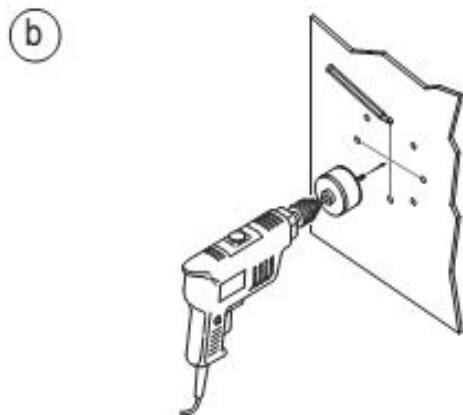


ИНСТРУКЦИЯ ПО МОНТАЖУ ПРОХОДНОЙ МУФТЫ /РПС/

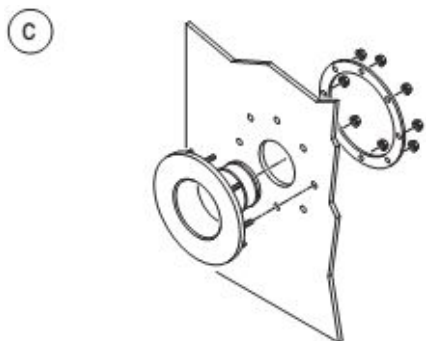
а). Найдите на стене место, где вам нужно установить уплотнительную манжету. Стены должны быть ровные и чистые. Используйте в качестве шаблона для сверления, металлический фланец (кольцо). Просверлите отверстия.



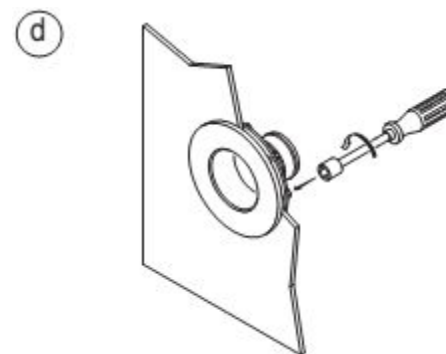
б). Определите местонахождение центра входа трубы, отметив линии, которые сочетают в себе диаметрально противоположные отверстия. Просверлите (пробурите) входное отверстие для прохода трубы.



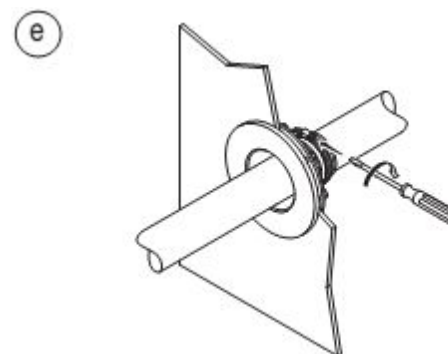
с). Установите уплотнительную манжету с внешней стороны скважины. Вставьте болты в соответствующие отверстия.



д). С внутренней стороны вставьте фланец (кольцо) и затяните гайки.



е). Вставьте трубу в уплотнительную манжету. Затяните ленточный хомут, чтобы получить уплотнение между трубой и уплотнительной манжетой.



***ПРИ МОНТАЖЕ, НЕ ЗАБЫВАЙТЕ ИСПОЛЬЗОВАТЬ ГЕРМЕТИК!**

Рекомендуемые герметики:

1. Паста бензочувствительная **Kolor Kut** — 2,25 oz (США)
2. Паста водочувствительная **Kolor Kut** — 3 oz (США)
3. Паста водочувствительная **Mc Cabe** — 3 oz (США)
4. Герметик маслобензостойкий **HELDITE LIMITED** — 250 мл (Англия)

E-mail: RPS365@LIST.RU Тел./факс: +7 (8412) 60-82-28, 70-04-95 WWW.RPS365.RU

Мы не ищем разовой выгоды - мы строим долгосрочные отношения !